

# SUZUKI GSX-R 600

S najmanjim GSX-R-om Suzuki ponovno pretendira na sam vrh prijestolja u klasi Supersport. Ovogodišnji proizvod u sebi objedinjuje veliki broj tehnološki naprednih rješenja. Kompaktan je, ugodan u vožnji i začudujuće agiln. Na pisti mu malo nedostaje snage spram konkurencije. Dizajnom se oslanja na model od 1000 ccm





Novodizajnirano stražnje svijetlo LED tehnologije najvažniji su detalji personalizacije ovogodišnjeg modela od 600 ccm

**K**ao i svi ostali Suzukijevi modeli natjecateljske orijentacije i novi proizvod klase supersport na tržište dolazi sa sezonom zakašnjenja, nakon što su ostali japanski proizvođači već "ispucali" svoje adute. Ovakva proizvodna politika marketinški je potpuno opravdana, no, za krajnjeg korisnika ostavlja gorak okus u ustima s obzirom na dugotrajno iščekivanje novog racing ostvarenja tvrtke iz Hamamatsu-a.

Suzuki je u razredu 600 ccm uvijek imao respektabilnog predstavnika. Ipak, prošle sezone jedino je ovaj model ostao vjeran svojoj staroj koncepciji, dok je ostala trojka "ubacila u šestu" i tržištu predstavila čistokrvne racing derivate izvedene direktno iz natjecateljskih modela kakvi dominiraju svjetskim trkalištima.

Opstati u "igri" značilo je predstaviti nešto uvjerljivije od dosadašnjeg modela koji se nalazio na tržištu. Trebalo se ponovno reorganizirati, skupiti dosadašnja saznanja, natjecateljsko iskustvo, najmoderniju tehnologiju i to sve "upakira-



Digitalno-analogni instrumenti sa "flash" žaruljicom za promjenu brzine također su preuzeti od većeg brata. Crveno polje započinje tek na 15.000 okr./min

# Ravnoteža performansi

Novi Suzukijev supersport u potpunosti je novi proizvod. U odnosu na prethodni model motocikl je lakši, kompaktniji, jači i ljepši. Zadržava prepoznatljive linije s kapacitetnijeg modela i krupnu bočnu ispušnu cijev



ti" u još jedan radikalni proizvod, kako bi se postavila nova mjerila u ovoj klasi.

Projekt evolucije Suzukijevog supersporta sada je završen, a krajnji rezultat nalazi se pred vama: Novi GSX-R 600! Još ljepši, moderniji, kompaktniji, jači i lakši nego ikada prije. Već prvi pogled na motocikl otkriva da je u svaki detalj ovog vozila uložen veliki trud. Usavršen je svaki, pa i najmanji detalj mehanike i ciklistike s jasno određenim ciljem: postići maksimum performansi i karakteristika.

Što se tiče onih koji su očekivali puno ekstremniji motocikl s trendovskim ispušnim cijevima ispod repnog dijela zasigurno su ostali razočarani. S druge strane, pogledamo li tehnička rješenja, ciklistiku i razinu završne obrade, Suzukijev supersportaš oduševljava "na prvu".

Kad smo već spomenuli tehnikalice, odmah ćemo se osvrnuti na neka rješenja vezana za termičku grupu. Velike izmjene u svrhu smanjenja težine i trenja među unutarnjim komponentama, uz istodobno poboljšanje razvijanja snage u svim režimima vrtnje, doživio je četverocilindrični motor sa šesnaest ventila ukupne zapremine 599,4 ccm.

Potpuno nove izvedbe je i glava motora s različitim nagibom i promjerom ventila od titana. Kuru mršavljenja pretrpjele su bregaste osovine, klipovi i sve klipnjače, a odnos kompresije povećan je s 12:1 na 12,5:1. Nadalje, blok cilindra sada je integriran u gornji dio kartera motora, a osovina mjenjača nije poravnata s radilicom. Ovo rješenje omogućilo je smanjenje ukupne duljine po-

gonskog stroja. Isto tako, da bi se ograničile varijacije tlaka u karteru, izvedeni su otvori u donjem dijelu stijenki cilindra, tako da zrak koji klip stlači u silaznom kretanju prelazi u prostor susjednog cilindra koji se kreće uzlazno.

Nove izvedbe je i elektronski sustav napajanja gorivom, opremljen već opjevanim Suzukijevim sustavom SDTV (Suzuki Dual Throttle Valve) s čak dva leptirasta tijela promjera 38 mm. Poboľšano je i raspršivanje goriva zahvaljujući injektorima s više otvora, postavljenima pod kutom od 60° u odnosu na os leptirastog tijela. U trenutku kad se primarni leptir, onaj kojim upravlja vozač komandom gasa, otvori, mlaz kapljica goriva udara o njega te se dodatno poboljšava raspršivanje goriva.

Modernije izvedbe je i elektronska centrala opremljena s 32-bitnim procesorom, prije 16-bitnim, kao i memorijom od 256 Kb umjesto dosadašnjih 98 Kb. Centrala određuje količinu i vremena ubrizgavanja na temelju vrijednosti tlaka u usisnim kolektorima, vrijednosti režima rada motora i kuta otvorenosti primarnih leptira.

Sve ove dorade rezultirale su i novim vrijednostima snage i okretnog momenta. Za ovogodišnji GSX-R 600 tvornica deklarira snagu od 120 KS pri 13.000 okr./min., prethodni model 114,9 KS, odnosno, 126 KS kada je air-box pod tlakom. Iako ove vrijednosti zvuče respektabilno, stroj ovakvih mogućnosti se u svakodnevnoj primjeni zna ponašati i krotko poput jaganjca.

Nove generacije je i redizajnirani aluminijski okvir mat crne boje, a karakteriziraju ga kompaktnija izvedba i veća krutost. Sukladno većini konkurentnih modela, jasno vidljivo ojačanje napokon je dobila i stražnja vilica.

Impresivno djeluje i Showa upside-down vilica promjera 43 mm, podesiva po svim parametrima, kao i prednji kočioni sustav s radijalnim čeljustima i radijalnom kočionom pumpom kojima su u ovoj klasi serijski opremljeni jedino Suzukijev i Kawasakijev predstavnik. Spomenuto kočiono rješenje omogućilo je ugradnju manjih diskova od 300 mm, prije 320 mm, a to, dakako, ide u prilog okretnosti vozila. Straga ostaje klasično rješenje: jednostruki disk i kočiona klješta s dva klipića te jednostruki Showa amortizer također podesiv po svim parametrima. Kotači od lake slitine ostaju vjerni klasičnom dizajnu s tri kraka, ali su sada lakši i čvršći zahvaljujući novoj tehnologiji izrade.

Međuosovinski razmak skraćen je s 1.400 mm na 1.390 mm, a zahvaljujući svim spomenutim izmjenama reducira na je i ukupna težina vozila koja prema deklaraciji proizvođača iznosi perolakih 161 kg, odnosno, 2 kg manje u usporedbi s prethodnim modelom.

Gledano sa stanovišta estetike, novi GSX-R 600 se u mnogim detaljima oslanja na već poznate oblike i linije s kapacitetnijeg modela od 1.000 ccm. Razlike su vidljive isključivo na novodizajniranom "štop" svijetlu s blokom dioda, te na prednjem svijetlu svježeg dizajna, ne-



pravnog i uglastog oblika s integriranom lećom. Male dimenzije vjetrobranske maske dodatno ističu linije prednjeg svjetla i agresivne otvore za zrak, dok manje dimenzije spremnika goriva doprinose ukupno vitkijem izgledu motocikla. Svi spojevi plastičnih oplata izvedeni su besprijekorno, a serijski se isporučuje i amortizer upravljačkog sklopa, što još dodatno povećava odličnu ukupnu ocjenu izrade novog GSX-R-a 600.

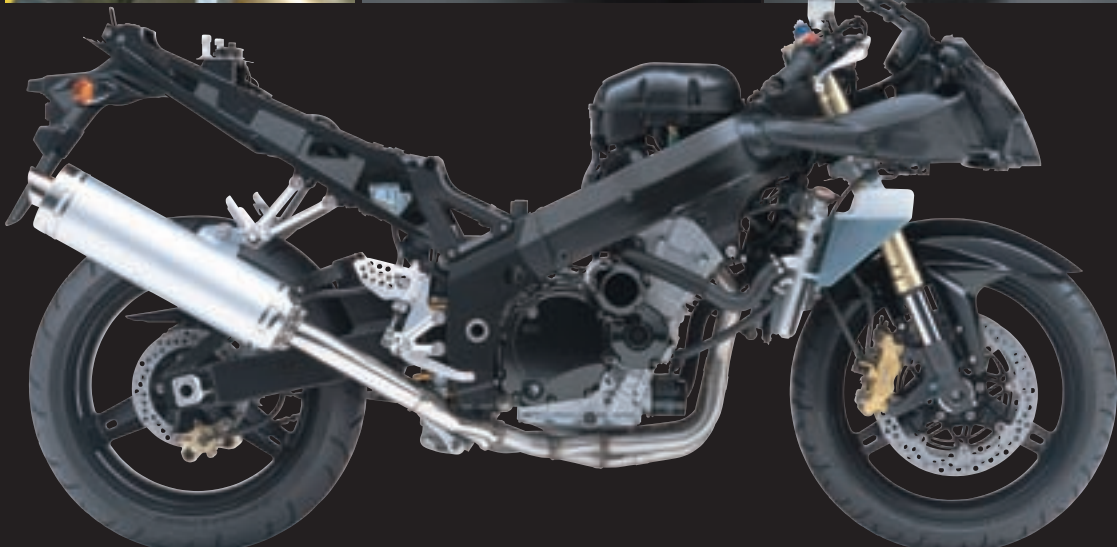
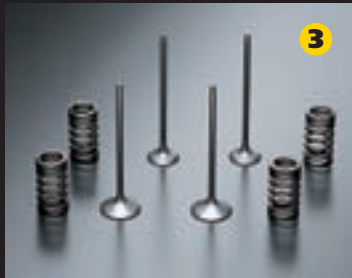
Ukratko, riječ je o sportskom, ali ne i spartanski konstruiranom motociklu. Vozačkim okruženjem unutar vjetrobranske maske dominiraju usisnici za dovod zraka u air-box unutar kojih su kompaktni analogno-digitalni instrumenti preuzeti s modela GSX-R veće zapremine. Uz klasično izveden obrtomjer, čije crveno područje započinje na 15.500 okr./min., smještene su kontrolna svjetla pokazivača pravca, rezerve

goriva, praznog hoda i dugog svjetla. Desno od njih pozicioniran je velik LCD displej s brzinomjerom i pokazivačem temperature rashladne tekućine, kontrole sustava ubrizgavanja goriva i tlaka ulja. Osim toga tu su još i sat, brojač ukupnih kilometara, te dva parcijalna brojača kilometara.

U donjem dijelu instrument ploče postavljeno je bijelo signalno svjetlo, "flash", za promjenu brzine koje se može progra-



**Gotovo zapanjuju izvanredna upravljivost i agilnost, te brzina ulaska u zavoj**



**[1]** Uz Kawasaki ZX 6R jedino GSX-R 600 posjeduje skupe elemente poput upside-down vilice i radijalnih kočnica. **[2]** Agregat novog GSX-R 600 manji je i jači od prethodnika. Blok cilindara je integriran u gornji dio kartera motora, a osovine mjenjača nisu poravnate s radilicom, pa je samim time smanjena ukupna duljina pogonskog agregata. **[3]** Ventili su izrađeni od titana, čime je omogućeno smanjenje masa izloženih velikim naprezanjima pri visokim režimima vrtnje motora

mirati u rasponu od 7.000-15.500 okr./min. s pomacima od 500 okr./min.

Nakon što okrenemo ključ u zaštitnoj bravi, instrumenti "otplešu" pozdravni ples i zabava može početi. S obzirom na malu težinu koju tvornica deklarira, od okretnosti i lakoće upravljanja očekivali smo čuda - i dobili smo ih.

Naime, gotovo je nevjerojatna brzina kojom se motocikl spušta u nagib, jed-

nostavnost kojom se mijenja smjer u kratkim uzastopnim zavojima, kao i mogućnost korigiranja putanje u samom zavoju. Spomenutim karakteristikama uvelike doprinosi i kratak međuosovinski razmak, dok je amortizer upravljačkog sklopa zadužen za maksimalnu sigurnost upravljanja u svakoj situaciji.

Bez obzira radilo se o cesti ili natjecateljskoj stazi, prednji kraj motocikla uvi-

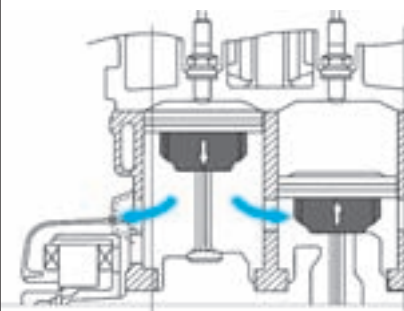
jek ostaje čvrst i stabilan, precizno ocrtavajući zadanu putanju. Ukratko, u sjedalu ove replike zabava je uvijek zajamčena! Radijalne kočnice doslovno oduševljavaju svojom snagom, modulabilnošću i progresivnim djelovanjem pri bilo kojoj brzini. Radijalna pumpa na prednjem kraju nikada ne zahtijeva pretjerani napor, a za agresivno kočenje dovoljna su samo jedan ili dva prsta na poluzi kočnice. Čak i pri najžešćim kočenjima motocikl ostaje doslovno prikovan za podlogu bez nekih primjetnih poskakivanja ili za-nošenja stražnjeg kraja.

Položaj vozača u sjedalu nije ekstreman kao npr. kod Honda CBR 600 RR. Kod GSX-R-a 600 vozač na raspolaganju ima sasvim pristojan prostor. Ručice upravljača postavljene su na dobroj udaljenosti i nisu jako zatvorene pa ne umaraju vozača, dok je sjedalo racing usko i za njegovu namjenu suviše mekano. Određena primjedba bi se mogla uputiti i osloncima nogu koji su već tradicionalno postavljeni previsoko i previše unatrag. Ovakva postavka najviše će neugodnosti stvarati vozačima višeg stasa. Zahvaljujući manjim dimenzijama spremnika goriva GSX-R 600 omogućuje bolju kontrolu nad vozilom. Isto tako, vozač sada sjedi malo više prema naprijed i bliže je težištu motocikla. Stražnji je kraj vrlo visok, tako da je o udobnosti suvozača suviše govoriti. Ipak je ovdje riječ o proizvodu natjecateljske namjene.

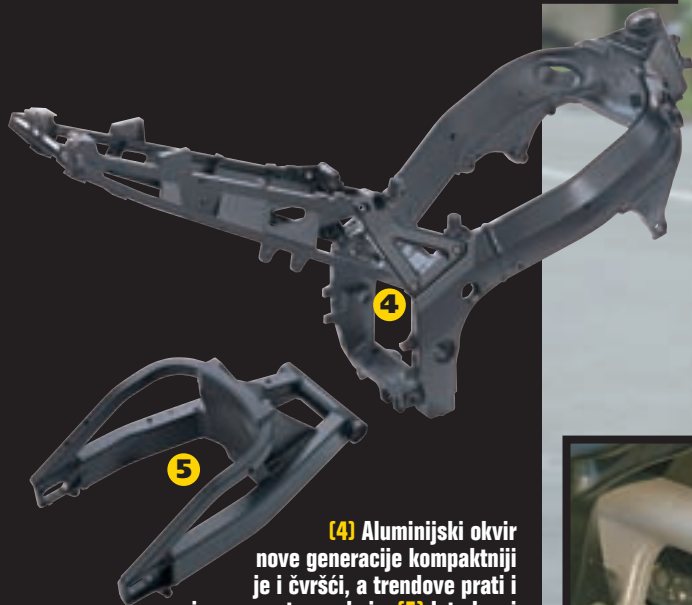
Racing orijentaciju naglašava i buka koja dolazi iz njegova motora. Naime, agregat i ispušni sustav su vrlo glasni,

**Promjene smjera kretanja zahtijevaju minimalan napor i vrijeme izvođenja**





Da bi se ograničile vrijednosti tlaka, izvedeni su posebni međusobni otvori u donjem dijelu stijenki cilindara tako da zrak koji stlači klip u silaznom kretanju, prema donjoj mrtvoj točki (PMI), prelazi u prostor susjednog cilindra koji se podiže prema gornjoj mrtvoj točki (PMS)



[4] Aluminijski okvir nove generacije kompaktniji je i čvršći, a trendove prati i njegova mat crna boja. [5] Isto kao i na većim modelima, stražnja vilica posjeduje gornja pojačanja



Cijena **84.000 kn**

što svakako podiže razinu adrenalina u krvi, a pri naglim ubrzanjima pridružuje mu se i zvuk zraka koji ulazi u air-box.

Što se tiče razvijanja snage, ostali smo pomalo razočarani. Moramo priznati da smo od silnih prezentiranih tehničkih novosti očekivali više.

Naglim okretima ručice gasa osim pojačanog glasanja motora gotovo da se ništa drugo i ne događa. Poznato nam je da motori ove zapremine i sportskog usmjerenja najbolje od sebe daju tek na visokim okretajima. No, ni u tom području nismo doživjeli oduševljenje. Istina, testni GSX-R 600 nije jako trom ali to nije ni blizu onome što smo očekivali na temelju deklariranih podataka koji po papirima, morate priznati, zvuče vrlo optimistično. Osjećaja smo da ovdje konkurencija ide korak dalje, ali i predhodni model. Tek na kraju našeg testa na naš vapaj za snagom i vidno razočarani uvoznik je konstatirao da ovo najvjerojatnije zatvorena verzija. Nama se ipak po velikoj buci iz usisnog vođa nije tako činilo. Stoga za sada ovu stranicu knjige ostavljamo otvorenu, a krajnji zaključak slijedi na usporednom testu kada se u direktnoj utakmici nađu svi relevantni predstavnici klase supersport.

Mnogo bolji dojam na nas je ostavio brz i precizan mjenjač koji se odlikuje kratkim hodom i sjajno podržava rad motora. Isto tako, ne možemo se požaliti niti na rad spojke koja pokazuje dobru modulabilnost i otpornost na zamor.

Ukupno gledajući, s novom generacijom GSX-R-a 600 Suzuki se na mala vra-

ta vraća na scenu. Iako predstavljenog supersportaša ne odlikuju neka revolucionarna rješenja niti ekstremne performanse, sve što nudi na visokom je nivou i izvrsno uravnoteženo. Osim toga izgled mu je svjež a i cijena najzad u okvirima klase. ✓

Boris Metikoš

### PREDNOSTI

- oprema ● agilnost ● težina
- ovjes ● kočnice ● završna obrada
- kompaktnost

### NEDOSTACI

- snaga ● okretni moment
- visoki oslonci za noge
- glasan motor ● mekano sjedalo

### TEHNIČKI PODACI

**Motor:** četverocilindrični, četverotaktni, promjer x hod: 67 x 42,5 mm, obujam 599 ccm, odnos kompresije 12,5:1, **razvod:** dvije bregaste osovine u glavi s 4 ventila po cilindru, hlađenje tekućinom, elektronsko paljenje, **napajanje:** elektronsko ubrizgavanje goriva s leptirastim tijelima promjera 38 mm, spojka s višestrukim diskovima u uljnoj kupki, mjenjač sa 6 brzina. **Okvir:** dvostruke aluminijske grede. **Ovjes:** sprijeda upside-down vilica s cijevima od 43 mm, hod 120 mm; straga oscilirajuća vilica s monoamortizerom, hod 130 mm. **Gume:** prednja 120/70-17, stražnja 180/55-17. **Kočnice:** naprijed radijalne čeljusti i dvostruki diskovi promjera 300 mm sa 4 klipića, straga disk od 220 mm i 2 klipića. **Dimenzije** (u mm) i težina: duljina 2.055, širina 715, visina sjedala 830, osovinski razmak 1.390, težina 161 kg. **Deklarirano:** snaga - 120 ks (88,3 kW) pri 13.000 okr./min., max. okr. moment - 7,1 kgm (69,6 Nm) pri 10.800 okr./min. **Spremnik goriva:** 18 l

